

# MANIVA



## Barriera Pedonale

Pedestrian guardrail



Pinus sylvestris

Trattamento autoclave con:/  
Pressure treated with: Korasit®



Corten

S355J0WP



BARRIERA PEDONALE AD ELEMENTI VERTICALI MOD. MANIVA (interasse mm. 2000 mm) composta da:

Montanti verticali a "U" posti a interassi di mt. 2,00 in profilato di acciaio corten, altezza mm 2070 e rivestiti nella parte fuori terra con un doppio guscio in legno di pino trattato in autoclave. Grigliato premontato in legno con trattamento idoneo alla lunga conservazione, composto da un corrimano superiore in legno di dimensioni mm. 1800x100x100 in cui vengono alloggiati elementi verticali. Il tutto viene fissato con un corrente inferiore in legno di dimensioni 1800x100x30.

Il grigliato premontato viene agganciato ai montanti verticali tramite piastrine a "T" in acciaio. Serie completa di bulloni ad alta resistenza 8.8 e 4.8 da 12MA di varie lunghezze con relativi dadi e rondelle.

L'altezza finale del grigliato posato sarà di mm. 1100 dal piano viabile.

PEDESTRIAN GUARDRAIL WITH VERTICAL ELEMENTS MOD. MANIVA (post spacing 2000 mm) composed of:

Vertical "U" posts made of corten steel, of 2070 mm height, placed at 2,00 mt centers and covered by two shells made of pressure treated pine wood.

Preassembled fence made of pressure treated wood, composed of vertical wooden strips, fixed to an upper handrail of dimensions 1800x100x100 mm, and joint together by a lower rail of dimensions 1800x100x30 mm.

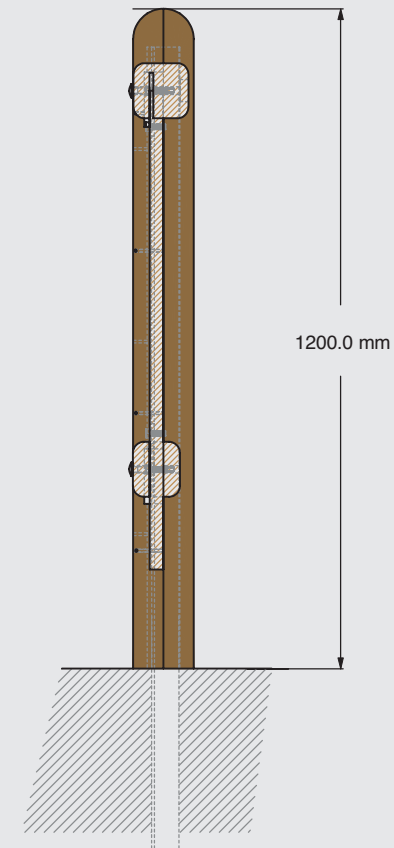
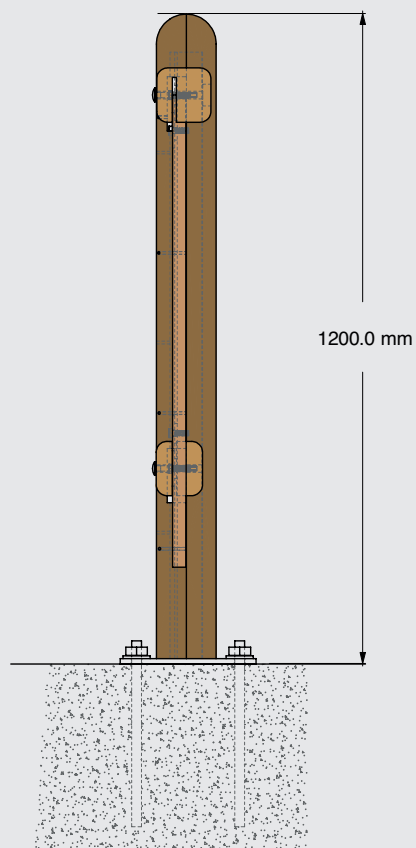
The preassembled fence is fixed to the posts by "T" shaped steel plates.

Complete series of high resistance 8.8 and 4.8 12MA bolts with relative nuts and washers. The final height of the installed guardrail is 1100 mm above the ground level.

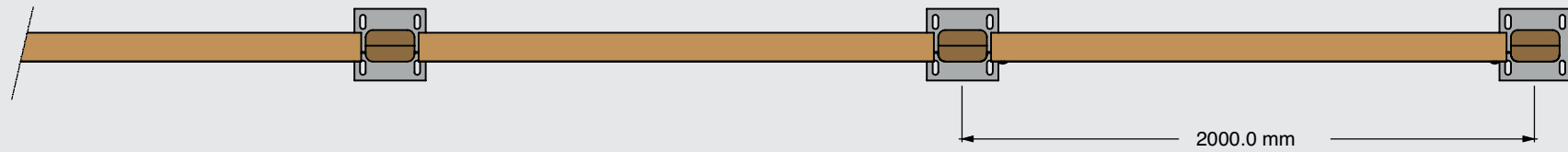
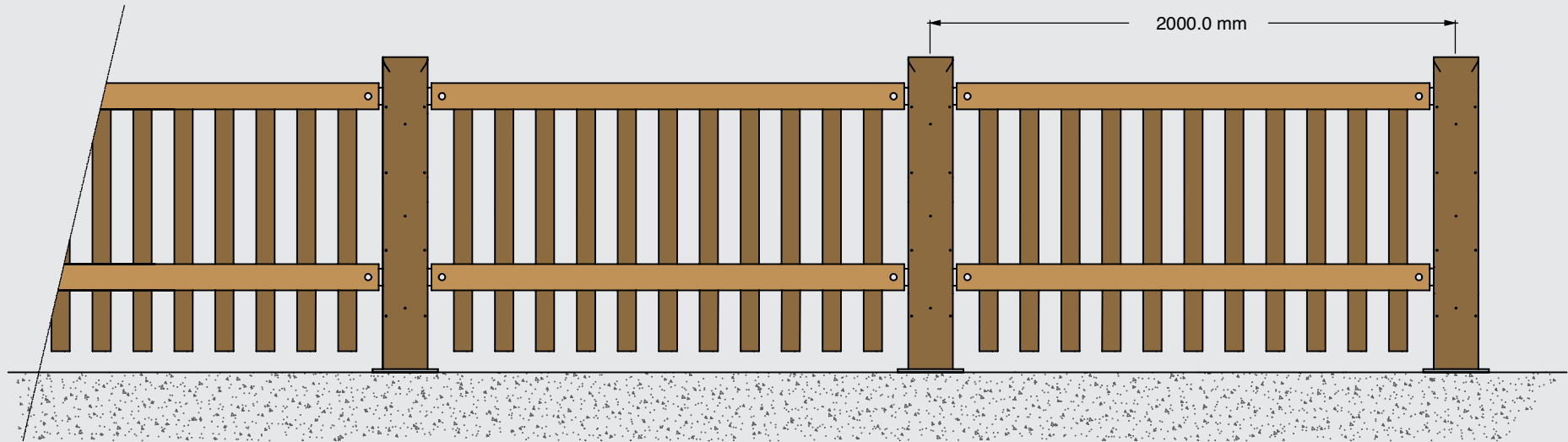
IN CONFORMITÀ ALLA / IN ACCORDANCE WITH  
**PREN 1317-6**

NTC08 (DM 14.01.2008)

CARICO ORIZZONTALE / HORIZONTAL LOAD:  
**150 daN/MT**



# MANIVA su piastra / with baseplates



su rilevato/driven posts

