

# N2 DUCOS



## Bordo Laterale

Semplicità e versatilità per tutte le strade

## Road Side

Simple and flexible for any road



Pinus sylvestris

Trattamento autoclave con:  
Pressure treated with: Korasit®



Corten

S355J0WP



AISICO 2131



FSC

BARRIERA DI SICUREZZA IN LEGNO  
ACCIAIO CLASSE N2, MOD. DUCOS  
(interasse mm. 4000), costituita da:

Fascia orizzontale composta da due semipali in legno di pino trattato, sagomati, di lunghezza mm. 1990/3990 e diam. mm. 140. I due semipali sono fissati ad una lamina in acciaio corten, di spessore mm. 2,5 e dimensioni mm. 3990x290, piegata e sagomata; Montanti verticali a "sigma" in profilato di acciaio corten di dimensioni mm. 100x55 spess. mm. 4 e altezza mm. 1500, posti ad interasse di mt. 4,00;

Piastra distanziatore, in acciaio corten, di collegamento lamina e ancoraggio funi di dimensioni mm. 490x250 spess. mm. 5, saldato ad un distanziatore in acciaio corten di dimensioni mm. 210x70x70 spess. mm. 3; Palo di rivestimento montante in legno di pino trattato, da fissare sulla facciata del montante, diametro mm. 140;

Serie di funi in acciaio corten con barre filettate alle estremità, in modo da consentire una tensione uniforme delle stesse e creare una catena di collegamento; la fune ha un diametro di mm. 10;

Serie di bulloni a testa tonda in acciaio ad alta resistenza da 16 MA di varie lunghezze con relative rondelle e dadi.

WOOD & STEEL SAFETY BARRIER FOR SIDE  
PROTECTION CLASS N2, MOD. DUCOS (posts  
spacing 4000 mm), composed of:

Horizontal rail composed of two shaped half poles in premium grade pressure-treated pine wood with 1990/3990 mm length and 140 mm diameter.

The two half poles are fixed to a bent and shaped horizontal rail made of Corten steel, 2.5 mm thick with dimensions of 3990x290 mm; Sigma posts made of Corten steel channel with dimensions of 100x55 mm, 4mm thickness and 1500 mm height, placed at a spacing of 4000 mm centers

Spacer plate in Corten steel for steel beam connection and cable fixing with dimensions of 490x250 mm and 5 mm thickness, welded to a spacer in Corten steel with dimensions of 210x70x70 mm and 3 mm thickness;

Post covering pole in pressure-treated pine wood, to be fixed to the front side of the post, diameter 140 mm, height 700 mm

Set of Corten steel cables with threaded bars at the ends, in order to allow a uniform tension of the cables and to create a linking chain; cable diameter 10 mm;

Complete set of high resistance round-headed MA 16 screws of various lengths with relative nuts and washers.

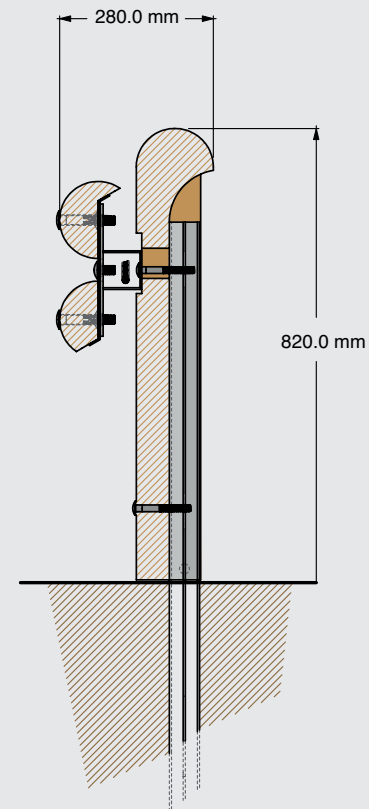
IN CONFORMITÀ ALLA / IN ACCORDANCE WITH  
**EN 1317-5:2012**

LIVELLO DI CONTENIMENTO/ CONTAINMENT LEVEL:  
**N2**

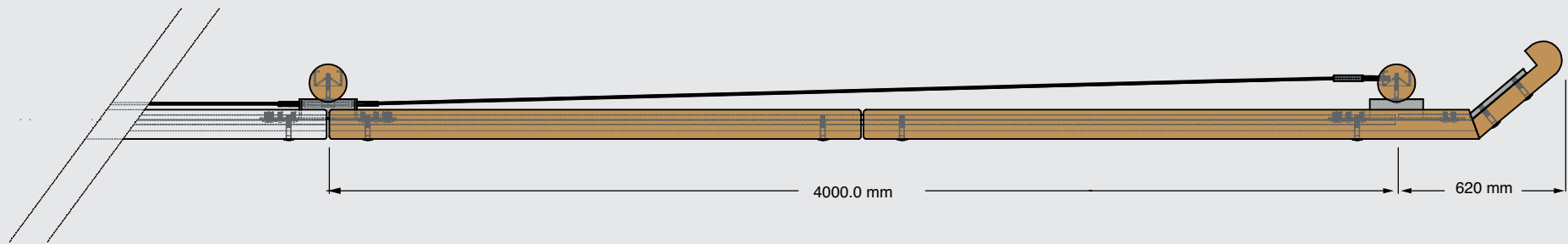
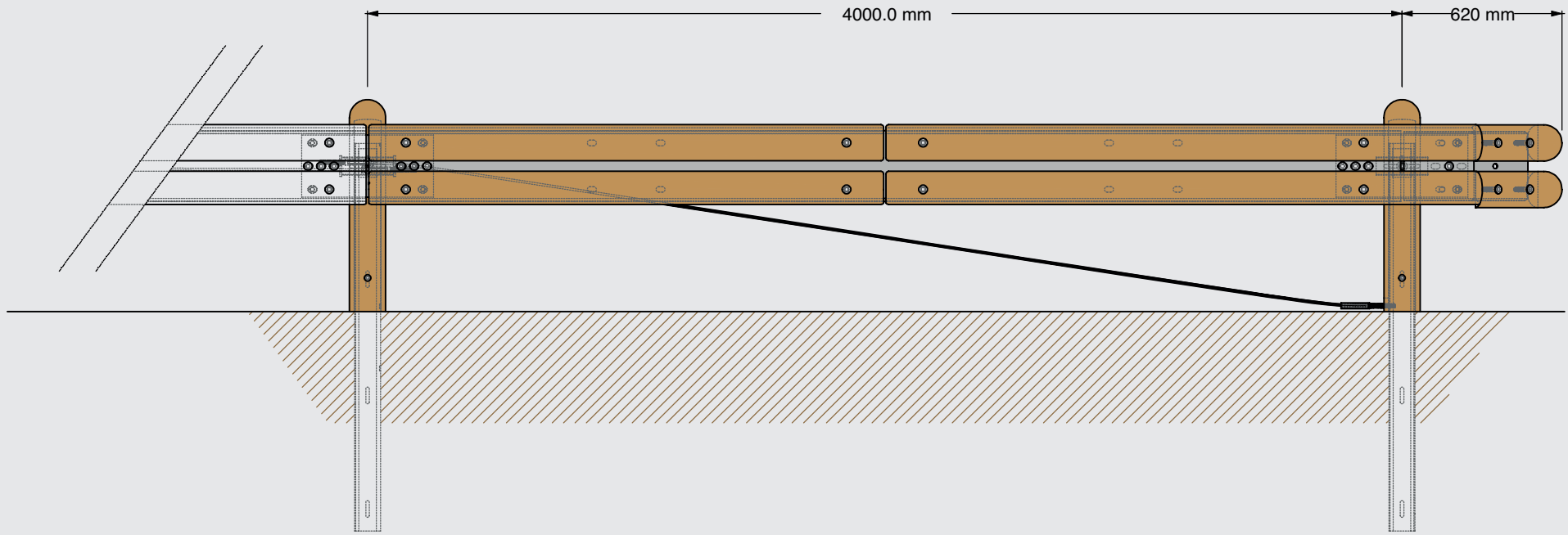
SEVERITÀ DELL'URTO/ IMPACT SEVERITY:  
**A**

LARGHEZZA OPERATIVA/ WORKING WIDTH:  
**TEST TB 11 - W4 (1.29 MT);;**  
**TEST TB 32 - W6 (2.08 MT)**

LUNGHEZZA DI PROVA/ CRASH TESTED LENGTH:  
**80 MT**



# N2 DUCOS terminale stondato/rounded end



# terminale inclinato/inclined end

