

H1 BRIXIA



Bordo Laterale

Design classico per le situazioni più dure

Road Side

Classic design for the hardest situation



Pinus sylvestris

Trattamento autoclave con:/
Pressure treated with: Korasit®



Corten

S355J0WP



BARRIERA DI SICUREZZA IN LEGNOACCIAIO CON CORRENTE DI BASE CLASSE H1, MOD. BRIXIA, costituita da:

Fascia orizzontale superiore costituita da due pali tondi in legno di pino, di lunghezza mm. 1990 e diametro mm. 160; all'interno dei due pali vi è posizionata una lamina in acciaio corten spessore mm. 3 e dimensione 2400x289. La lamina è rinforzata centralmente da una calandratura nervata e conica per permettere il fissaggio diretto all'attenuatore e una perfetta sovrapposizione di mm. 400 in continuo. Corrente di base, costituito da un semipalo tondo in legno trattato, di lunghezza mm. 1960 e diametro mm. 120, con una lamina in acciaio corten dimensione mm. 2400x90 – spessore mm. 3; Montanti verticali a "C", posti a interasse mt. 2,00 in profilato di acciaio corten, dimensione mm. 120x80x20, spessore mm. 5 e altezza mm. 1950. Attenuatore d'urto sagomato a "C" in acciaio corten dimensione mm. 362x280x95 – spessore mm. 3. Serie di bulloni a testa tonda in acciaio ad alta resistenza, da 16MA e da 10MA, di varie lunghezze, completi di rondella, dado e piastrine copriasola in acciaio.

WOOD & STEEL SAFETY BARRIER WITH BOTTOM RAIL – CLASS H1, MOD. BRIXIA, composed of:

Horizontal top rail made by assembling two round poles in pressure-treated wood with 1990 mm length and 160 mm diameter. A 3 mm thick rail made in Corten steel with dimensions of 2400x289 mm is positioned inside the two poles.

Horizontal bottom rail made of a round half-pole in pressure-treated wood with 1960 mm length and 120 mm diameter with a 3 mm thick rail in Corten steel with dimensions of 2400x90 mm.

Supporting "C" posts, placed at a spacing of 2000 mm centers (to better adapt to the road planimetry), made of C-channel in Corten steel with dimensions of 120x80x20 mm, 5 mm thickness and 1950 mm height.

A shaped C-spacer in Corten steel with dimensions of 362x280x95 mm and 3 mm thickness is placed between the post and the horizontal top rail.

Complete set of high resistance round-headed MA 16 and MA10 screws of various lengths with relative nuts and washers and steel slot cover plates.

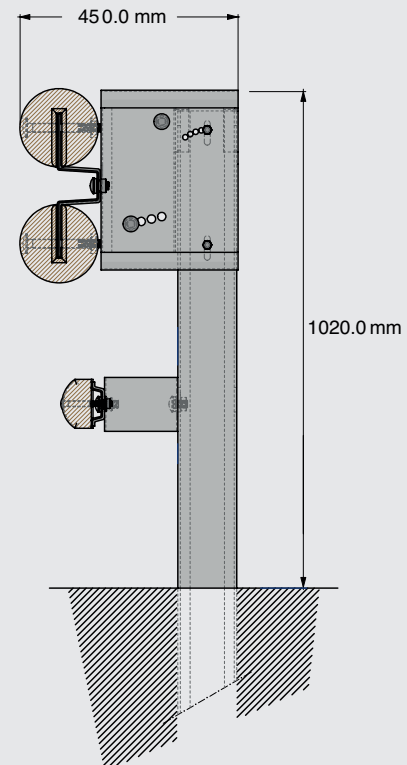
IN CONFORMITÀ ALLA / IN ACCORDANCE WITH
EN 1317-5:2012

LIVELLO DI CONTENIMENTO/ CONTAINMENT LEVEL:
H1

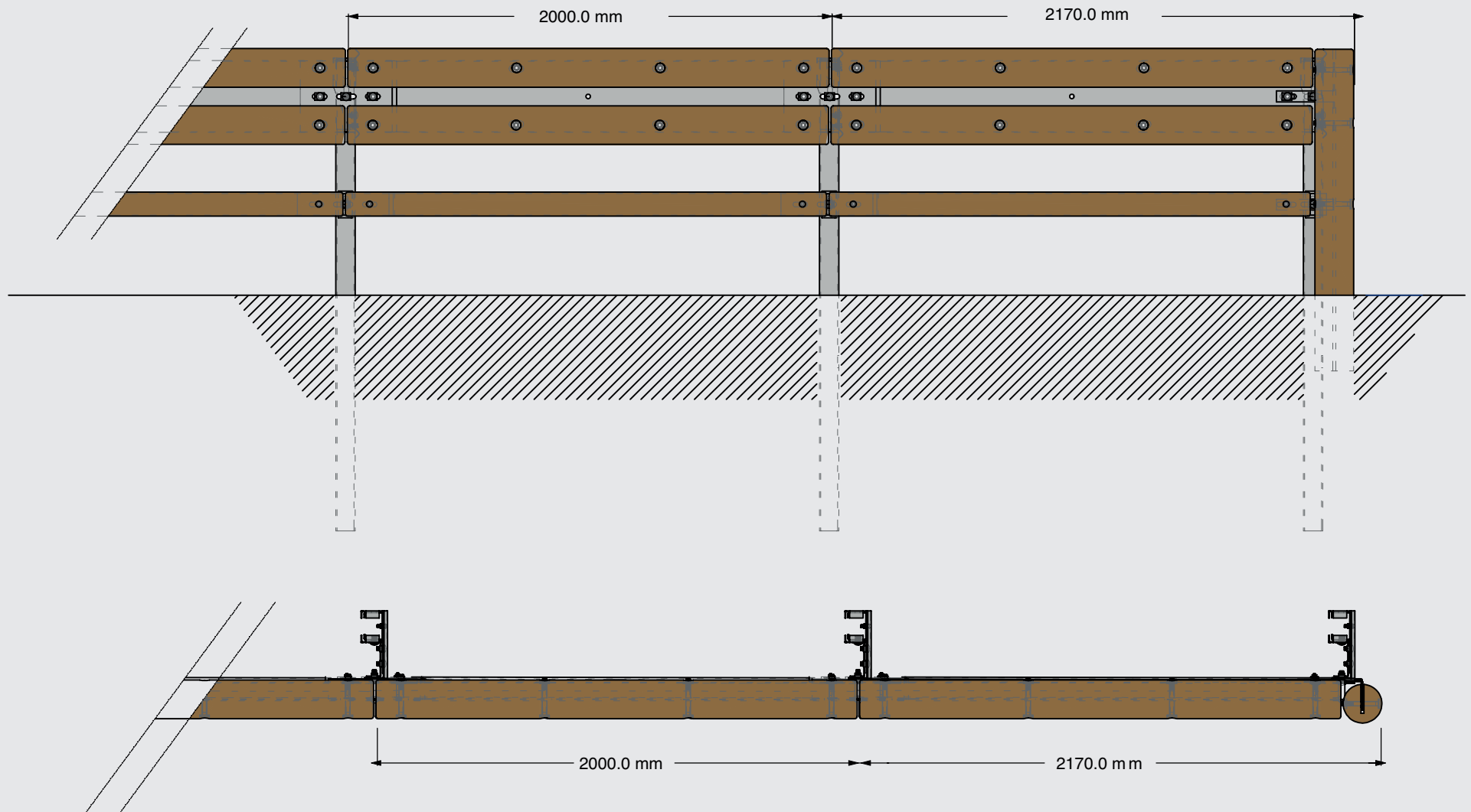
SEVERITÀ DELL'URTO/ IMPACT SEVERITY:
A

LARGHEZZA OPERATIVA/ WORKING WIDTH:
TEST TB 11 - W1 (0.40 MT);
TEST TB 42 - W3 (0.90 MT)

LUNGHEZZA DI PROVA/ CRASH TESTED LENGTH:
82 MT



H1 BRIXIA terminale verticale/vertical end



terminale inclinato/inclined end

